

Modulaire bereidingsapparatuur Automatische pasta koker, stoom, 2x 190 lt, 2 manden

ARTIKEL _____

MODEL _____

NAAM _____

SIS _____

AIA _____



291162 (CR42V)

Stoom pasta koker 2x 190 liter, 2 manden met automatische lift, 230v-50-1N

Omschrijving

Product Nr.

Stoom verwarmde pastakoker met twee kookbassins van 190 liter. De pastakoker met twee kookmanden voor elk 20 kg product, die onafhankelijk van elkaar bediend worden door een tijd klok met liftstelsel. De pastakoker heeft een ruime toepassing: het koken van pasta, rijst, aardappelen en groenten. Zelfdragende roestvrijstalen constructie, extra versterkt. Beplating en bovenblad van roestvrijstaal 1.4301 (AISI304). 2 mm dik roestvrijstalen bovenblad met vlakke bovenranden, met kookbassins van 2 mm dik roestvrijstaal 1.4404 (AISI316L). Ventilatie opening met afneembaar roestvrijstalen rooster. Naadloos ingelaste kookbassins met ronde hoeken en een overloopzone met afvoer. Verwarming met stoom van 0,45 bar van externe stoombron. De bassin verwarming is traploos regelbaar door middel van een stoomkraan op het front. Bedieningspanelen geplaatst op een kolom op het bovenblad, met 2 digitale timers en draaiknoppen voor keuze van de watervulling (handmatig of automatisch) en 2 bedieningen van de mandenlift. Aan het eind van het automatische kookprogramma wordt de lift automatisch in werking gesteld, de lift werkt met een elektromotor met 24 volt stuurstroom. De veiligheidsklep met sensor voorkomt de werking zonder watervulling. Gebalanceerd scharnierende dubbelwandige deksels. 2" aftapkranen op het front voor het legen van de kookbassins. De unit met gladde oppervlakken voor eenvoudige reiniging. Geplaatst op 4 roestvrijstalen stelpoten, instelbaar 150-200 mm. IP25 waterdicht en beschermd.

Uitvoering

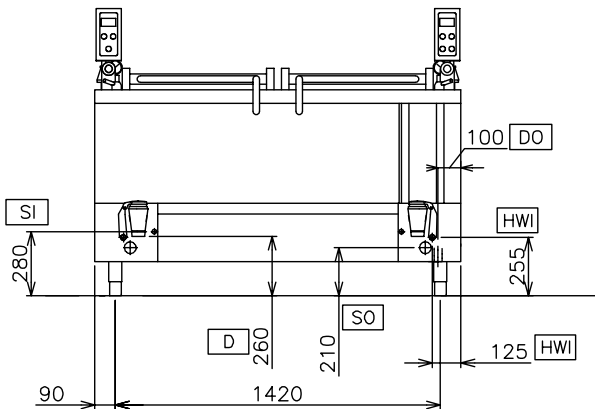
- Elektroventiel met sensor voorkomt verwarming als er geen water in het kookbassin is.
- Eenvoudig en functioneel bedieningspaneel uitgevoerd met een transparant plexiglas afdekkap voor extra bescherming.
- De stoom hoeveelheid wordt geregeld via een kogelkraan.
- Aan/uit schakelaar met controlelamp voor ingeschakeld apparaat.
- Automatische ontsteking geïntegreerd in de elektronische printplaat.
- Automatische watervulling en automatische niveauregeling door middel van magneetventielen met elektronische regeling.
- Automatische lift en kanteling van de kookmanden aan het einde van het kookproces door een elektromechanische lineaire motor met 24 volt laagspanning besturing.
- Hoog productie kookapparaat voor pasta, rijst, aardappelen en groente. Perfecte oplossing voor centrale keukens, ziekenhuizen, grote bedrijfsrestaurants, hotels. Kan ook toegepast worden in de voedsel industrie en productie laboratoria's.

Constructie

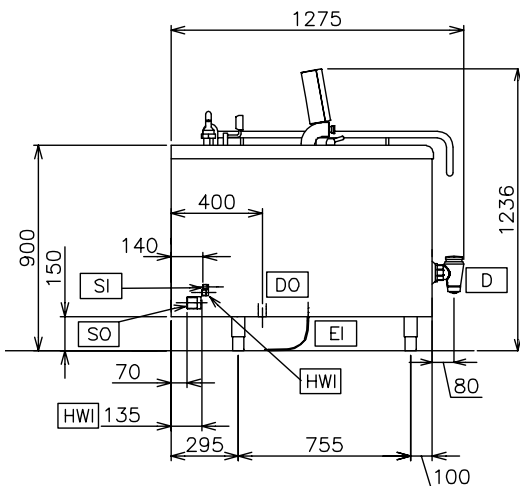
- Elektronische regeling voor de eindstop van de kookmanden.
- Toegevoerde stoomdruk van 0,5 bar.
- De besturing- en beveiligingsunit bestaat uit een veiligheidsventiel, een drukafbouwklep en een manometer.
- De kookmanden en alle overige onderdelen die in contact zijn met water zijn vervaardigd van roestvrijstaal 1.4404 (AISI316L).
- Ruime 2" aftapkraan met geïsoleerde handgreep, geplaatst op het front van het apparaat.
- Verwarming met roestvrijstalen branders.

Goedkeuring

Front aanzicht



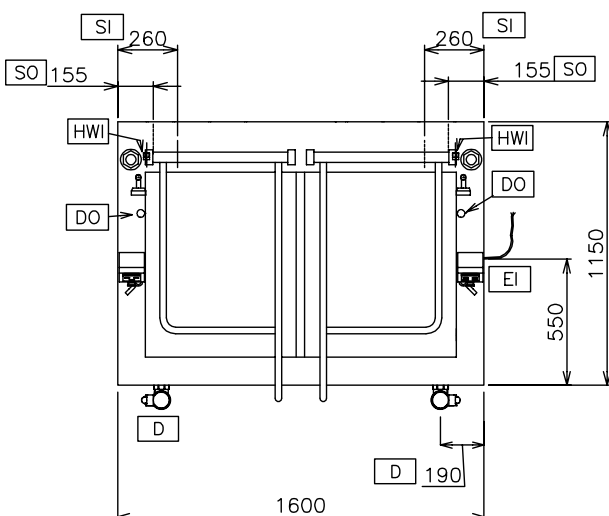
Zij aanzicht



D = Afvoer
 EI = Elektrische aansluiting
 EQ = Equipotentiaal schroef
 SI = Stoom invoer

WI = Water invoer

Boven aanzicht



Elektra

Voltage	291162 (CR42V)	230 V/1N ph/50 Hz
Elektrisch max. vermogen		0.5 kW

Stoom

Stoom generatie	Externe bron
Stoom invoer	1"1/4
Condens afvoer	1/2"
Stoomdruk, maximaal	0.45 bar

Water

Warm water aansluiting	3/4"
Koud water aansluiting	3/4"
Afvoer aansluiting	2"

Algemene gegevens

Aantal bakken	2
Effectieve bak afmetingen, lengte	625 mm
Effectieve bak afmetingen, hoogte	410 mm
Effectieve bak afmetingen, breedte	640 mm
Bak capaciteit, max.	190 lt MAX
Externe afmetingen, lengte	1600 mm
Externe afmetingen, breedte	1280 mm
Externe afmetingen, hoogte	850 mm
Gewicht, netto	380 kg
Aantal korven	2
Waterdichtheid index	IP25

Duurzaamheid

Stoom verbruik bij 0,5 bar	100 kg/h
----------------------------	----------